

СХЕМА СБОРКИ

Гостиная "Моника"
Шкаф 2-ств с полками
700 x 500 x 2100

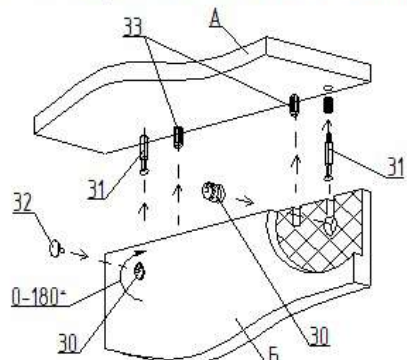
Детали

№.п	Наименование	Размер	Кол.
1	Горизонт верхний	700 x 500	1
2	Горизонт нижний	700 x 500	1
3	Столбовая	2048 x 480	2
4	Горизонт	668 x 480	1
5	Полка	666 x 480	3
6	Фасад	2041 x 246	1
7	Фасад	2041 x 447	1
8	Стенка задняя (ДВП)	2078 x 347	2

Фурнитура

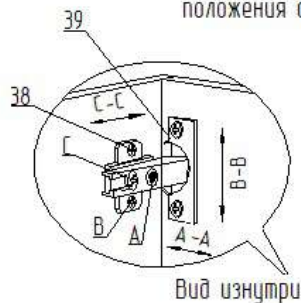
№.п	Наименование	Кол.
30	Эксцентрик	4
31	Шток эксцентрика	4
32	Заглушка эксцентрика	4
33	Шкант 8x30	4
34	Евровинт 7x50	8
35	Заглушка для евровинта	4
36	Ключ для евровинта	1
37	Ножка регулируемая	4
38	Саморез 4x16	48
39	Петля 4-х шарнирная наруж.	8
40	Полкодержатель	12
41	Ручка профильная 540 мм	1
42	Саморез 3,5x12	3
43	Гвозди 2x20	60
44	Стяжка межсекционная	2
45	Профиль для соед. ДВП L=366 мм	1
46	Профиль для соед. ДВП L=1682 мм	1

Пример монтажа стыкуемых панелей с эксцентриковыми стяжками и шкантами



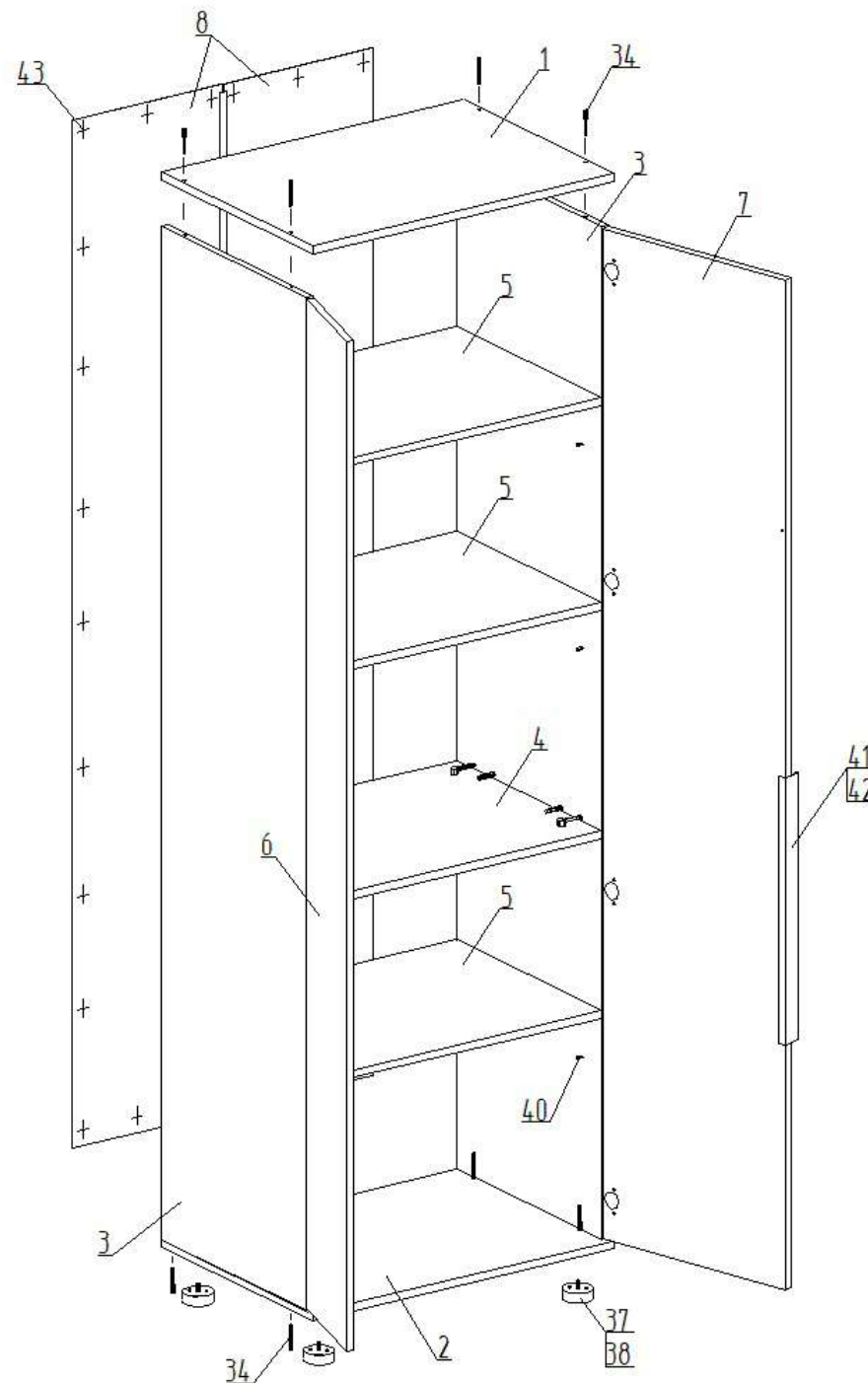
1. Вставить два штока 31 в панель А
2. Вставить два шканта 33 в панель А.
3. Насадить на два штока 31 и два шканта 33 на соединяемую панель В
4. Вставить эксцентрики 30 в глухие отверстия и поворотом по часовой стрелке затянуть.
5. Установить заглушки 32 на эксцентрики 30.

Регулирование положения дверей



Для изменения положения двери по направлению стрелки С-С ослабить крепежный винт С.
Для изменения положения двери по направлению стрелки А-А использовать регулировочный винт А при ослабленном винте С.
После регулировки затянуть винт С.
Для перемещения двери по вертикали (стрелки В-В) ослабить шурупы В.

Вид изнутри



Соединение задних стенок ДВП соединительным профилем

